



Illustrator: Tobias Flygar

APPROVAL OF TRAPS IN SWEDEN

- *BACKGROUND AND SYSTEM
FOR CERTIFICATION*

Nils Mårtenson,
Swedish Environmental
Protection Agency

Background



Senast uppdaterad 2018-08-16

Kontakt: Viltforvalning@naturvardsverket.se

Fångstredskap som får användas i Sverige

Tekniska beskrivningar finns på Naturvårdsverkets hemsida. I vissa fall saknas dessa då fångstredskapet kan vara mönsterkyddat och inte är avsett för egen tillverkning. I vissa fall kan användandet av dessa fångstredskap vara förbjudet med villkor. Villkoren framgår av beslut om typgodkännande eller i bekräftelse av anmälan. Vid tillverkning ska tillverkaren se till att fångstredskapet vidarebeständigt märks med fångstredskapets typbeteckning.

Dödande fångstredskap

Typar.	Namn	Avsett för	Behat
S1	Trapper, mård 90°	mård, mink	170/85
S2	Trapper, mård 180°	mård, mink	170/85
S3	Kivunafällan, modifierad	mård	170/85
S4	Lassefällan, mård (tg)	mård, mink	170/85
S5	Lassefällan, mink (tg)	mink, mård	170/85
S6	Ihjal, rätta	rätta (200 gr), mus	170/85
S7	Ihjal, mus	mus (20 gr)	40/86
S8	Slagfälla, mus	mus (20 gr)	84/87
S9	Dörarpfällan	mink, mård	40/86
S10	Trapper, mink 90°	mink, mård	40/86
S11	Ihjal, mård	mård, mink	40/86
S12	Ihjal, mink	mink, mård	40/86
S13	Slagfälla, rätta	rätta (200 gr), mus	40/86
S14	Trapper, mink 180°	mink, mård	84/87
S15	Ripparan	rapa	74,4,88
S16	Gävleborgsfällan, mård (tg)	mård, mink	196/87
S17	Gävleborgsfällan, mink (tg)	mink, mård	196/87
S18	Giljoten, mus	mus (20 gr)	196/87
S19	Stockfällan	mård	77/88
S20	Le-Ho-fällan	mink, mård	300/87
S21	Tyko för mus	mus (20 gr)	300/87
S22	Dödsbetrottes, mus	mus (20 gr)	300/87
S23	Slagfälla, mus	mus (20 gr)	222/88
S24	Slagfälla, rätta (plast)	rätta (200 gr), mus	128/90
S25	Com-beat 350-2	båvar	128/90
S27	Giljoten, rätta	rätta (200 gr)	196/87
S30	Sidenjöfällan	mård, mink	120/90
S31	Lassefällan, mård, bg	mård, mink	120/90
S32	Nya fällan	mus, rätta (200 gr)	120/90
S33	Hassela-fällan M/Larsson	mård, mink	74/91
S34	Slagfälla M/KJ	mård, mink	74/91
S35	Sallfällan	mård, mink	74/91
S36	Municat	mus (20 gr)	74/91
S37	Gävleborgsfällan, mink M/Sösdals	mink, mård	41/94
S39	Mjölnar	mus	27/97

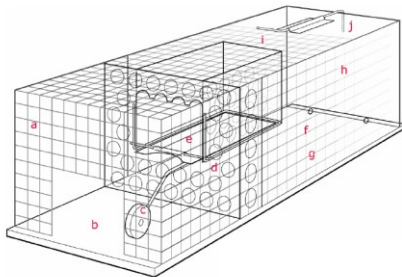
Typar.	Namn	Avsett för	Behat
S40	Rapp 2	mus	27/97
S41	Gävleborgsfällan M/Sidenjö	mink	110/98
S42	Gävleborgsfällan M/Sidenjö	mård	110/98
S43	Vålgofällan	mård, mink	170/1
S44	Mink-killer	mink	417-6345-09
S45	Rat Zapper 2000	mus, rätta	417-268-01
S46	Minky-Mos	mus	03-01-08
S47	Happy End	mus	417-639-03
S48	Vicor, stann-fälla	mus	417-6324-03
S49	Mangsfällan	mård, mink	417-1147-03
S50	Kada	mus	417-2926-05
S51	Duhä 330	båvar	417-1264-06
S51	WiseTrap	mus, rätta	417-8772-09
S51	WiseTrap	mus, rätta	417-8772-09

- Mammals and birds strictly protected
- All kind of use of traps is regulated by law
- Animals shall not be exposed to unnecessary suffering
- Jointly developed system
- The Swedish Environmental Protection Agency provides a list of approved traps

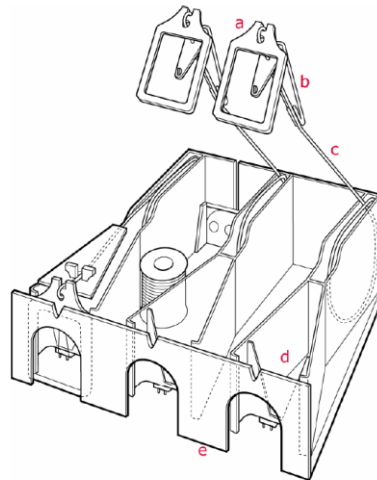


Current regulations

L16
Råttfälla
Bur-modell



S21
Tyko för mus



- a) Gavel
- b) Förgärd
- c) Motvikt
- d) Sida
- e) Trampplatta
- f) Fångstrum
- g) Golv
- h) Vikbar gavel
- i) Tak
- j) Låsspärr

- a) Fångstram
- b) Ingångsskydd
- c) Slagfläder
- d) Fångst- och betesutrymme
- e) Skyddshölje

- Specific regulations regarding approval of traps
 - Latest version from 2013
- Clearly specified requirements
 - Animals not exposed to unnecessary suffering
 - Selectivity
 - People and property not exposed to danger
- Approval of design and type
- Specific number for each type
- Possible to build the traps yourself

Approval process



- Application is made to the Swedish Environmental Protection Agency
- Test results attached
- Requirements for the test institute
- Varying test procedure for different kind of traps

Alternatives to the existing system

- General requirements regarding design and effect
- Users responsibility for efficiency
- Application for each use

- Advantages of the existing system
 - *Easy for users and regulators*
 - *Minimizing the risk for unnecessary suffering*
 - *Good control of approved traps*

Notification of traps used within the EU

- Traps tested in other member states may be used after notification
- Animal welfare and safety level equivalent to the Swedish
- Documentation of approval from a national authority
- Traps that do not meet the Swedish requirements
- Principle of mutual recognition

Conclusions

- Focus on animal welfare
 - *Meets the legal requirements*
 - *Good control and easy for users and regulators*
 - *Time consuming*
 - *Higher costs*
 - *Fewer traps approved*
 - *Little focus on efficiency*
- Jointly developed system
 - *Short contact paths*
- Test institutes meeting the standards
 - *Few and government based*
- No regulation of sales
 - *Awareness of the existing systems*